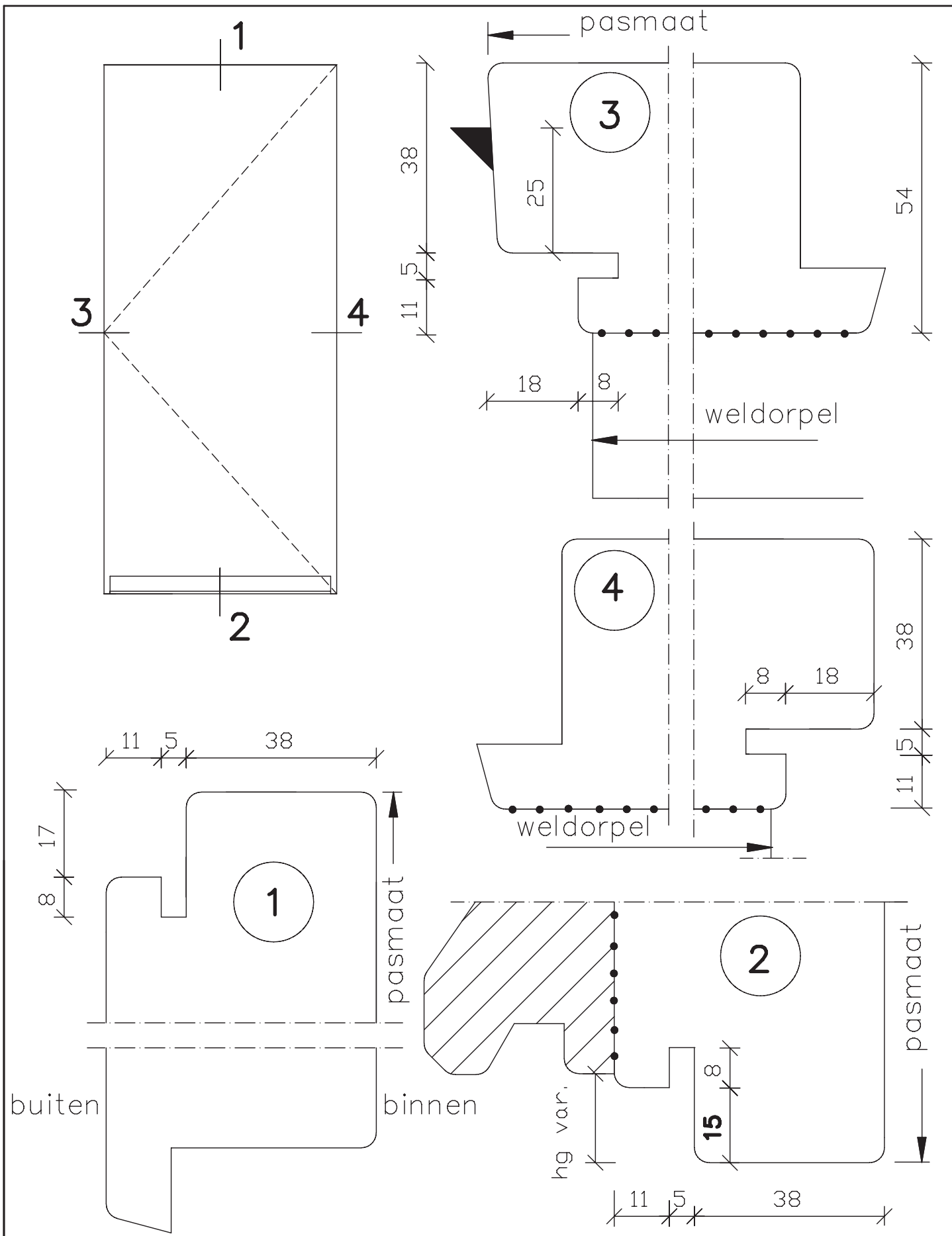


maten
in mm
okt.
2011

pas- en arm
met kader

54mm dik
binnendraaiend

Blad:
54



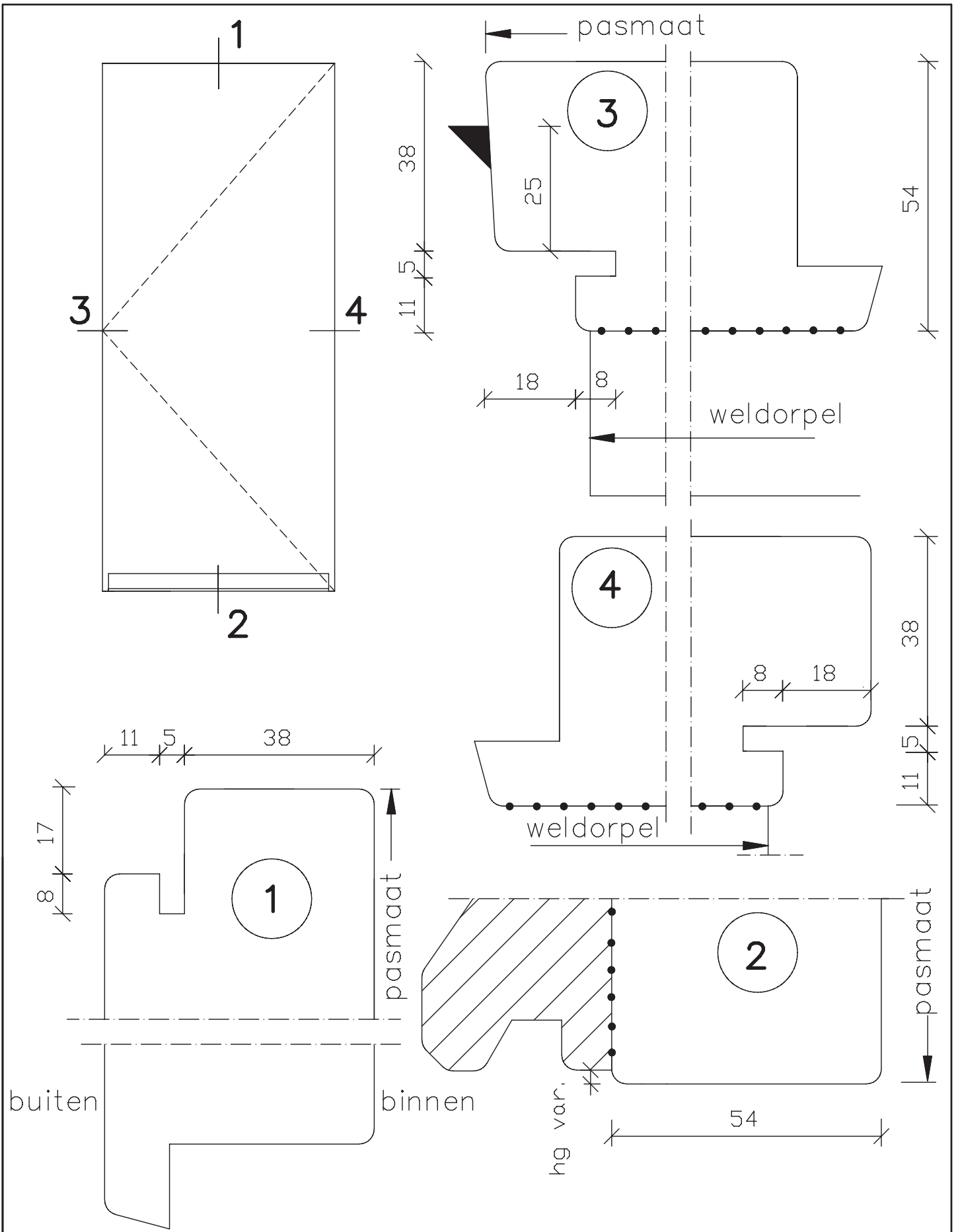
**Deurenfabriek
Suselbeek b.v.**

maten
in mm
okt.
2011

pas- en arm
met kader

54mm dik
binnendraaiend

Blad:
54H

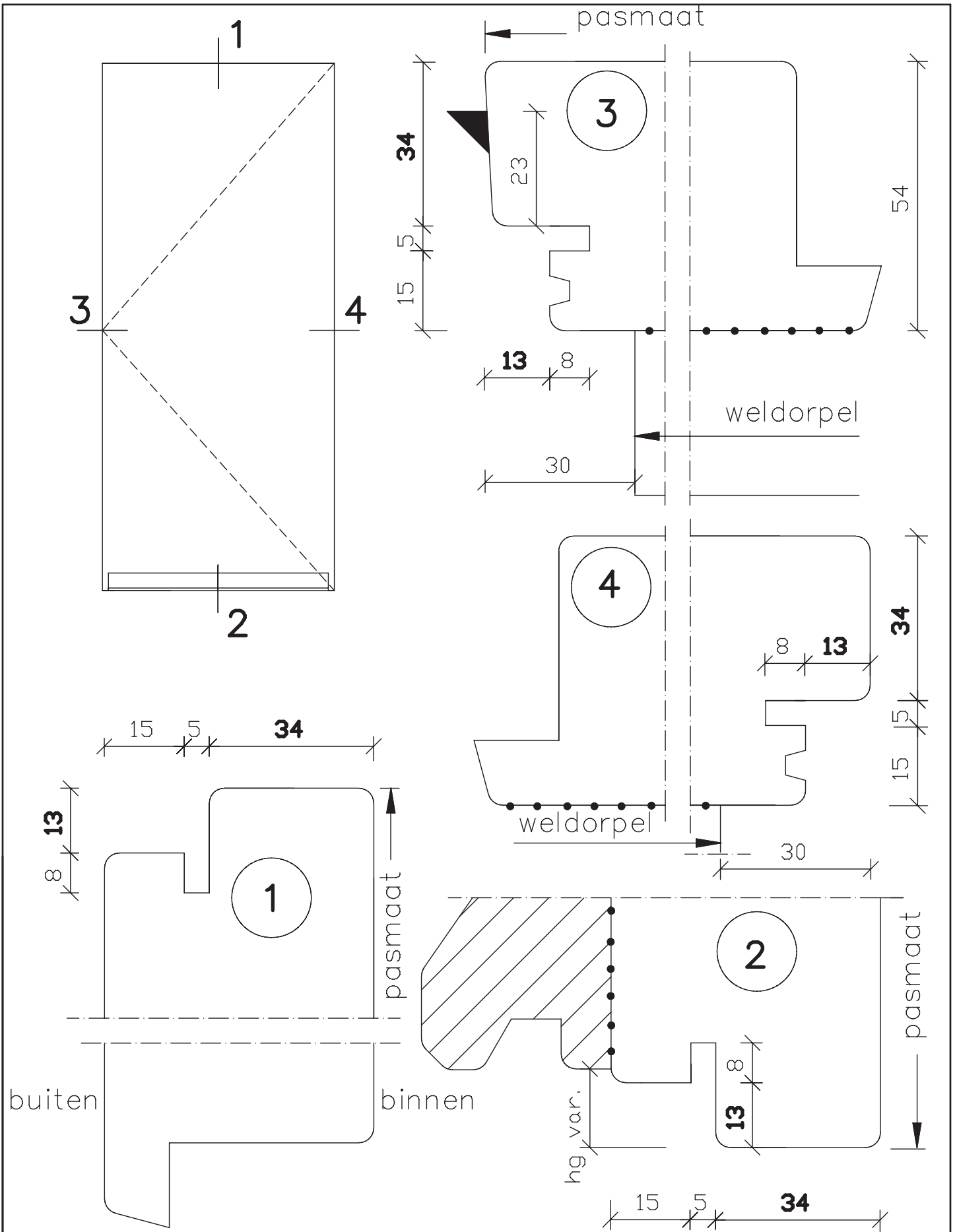


maten
in mm
okt.
2011

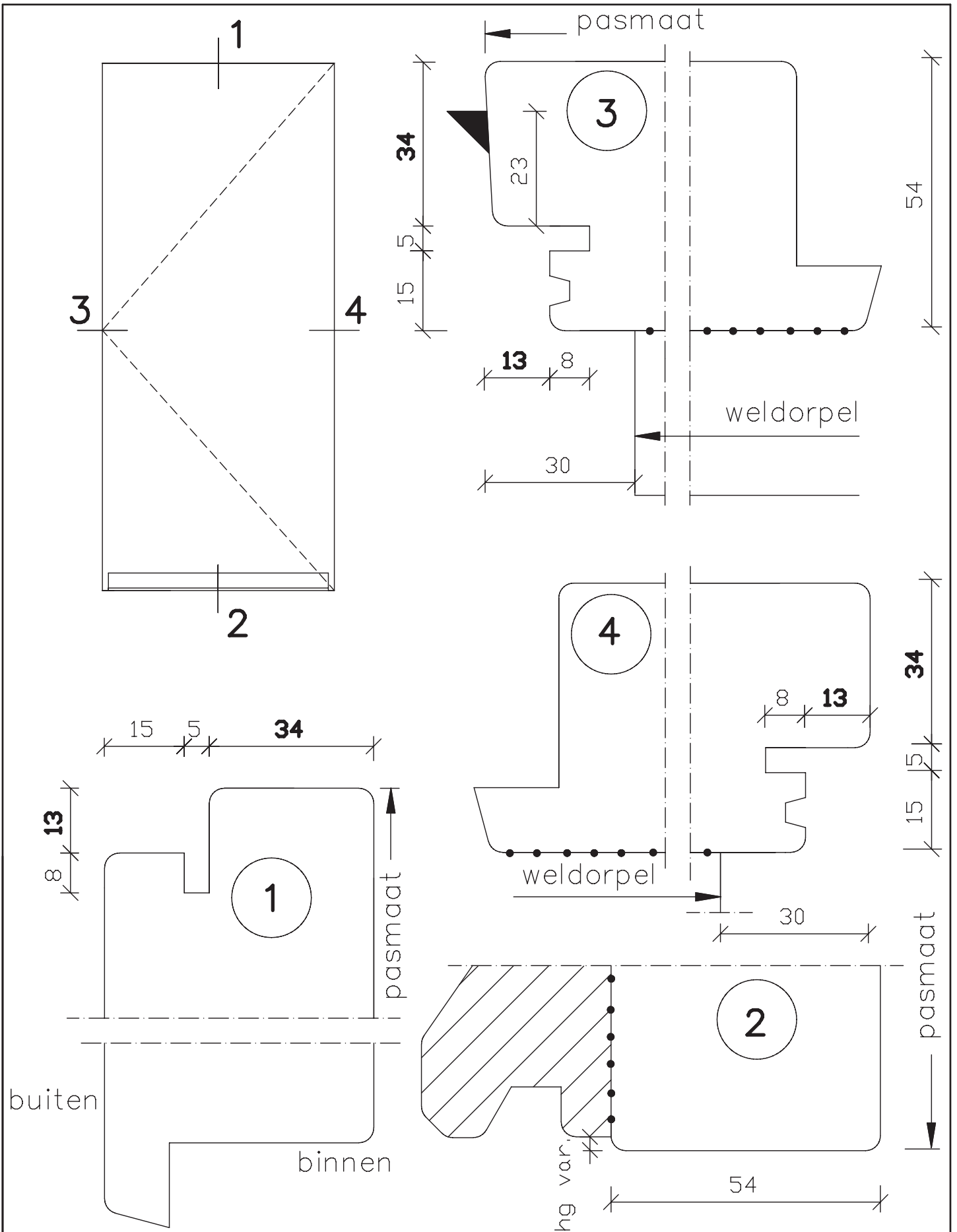
pas- en arm
met kader

54mm dik
binnendraaiend

Blad:
54s



	pas- en arm met kader	Blad: 56
maten in mm		
okt. 2011	54mm dik binnendraaiend	

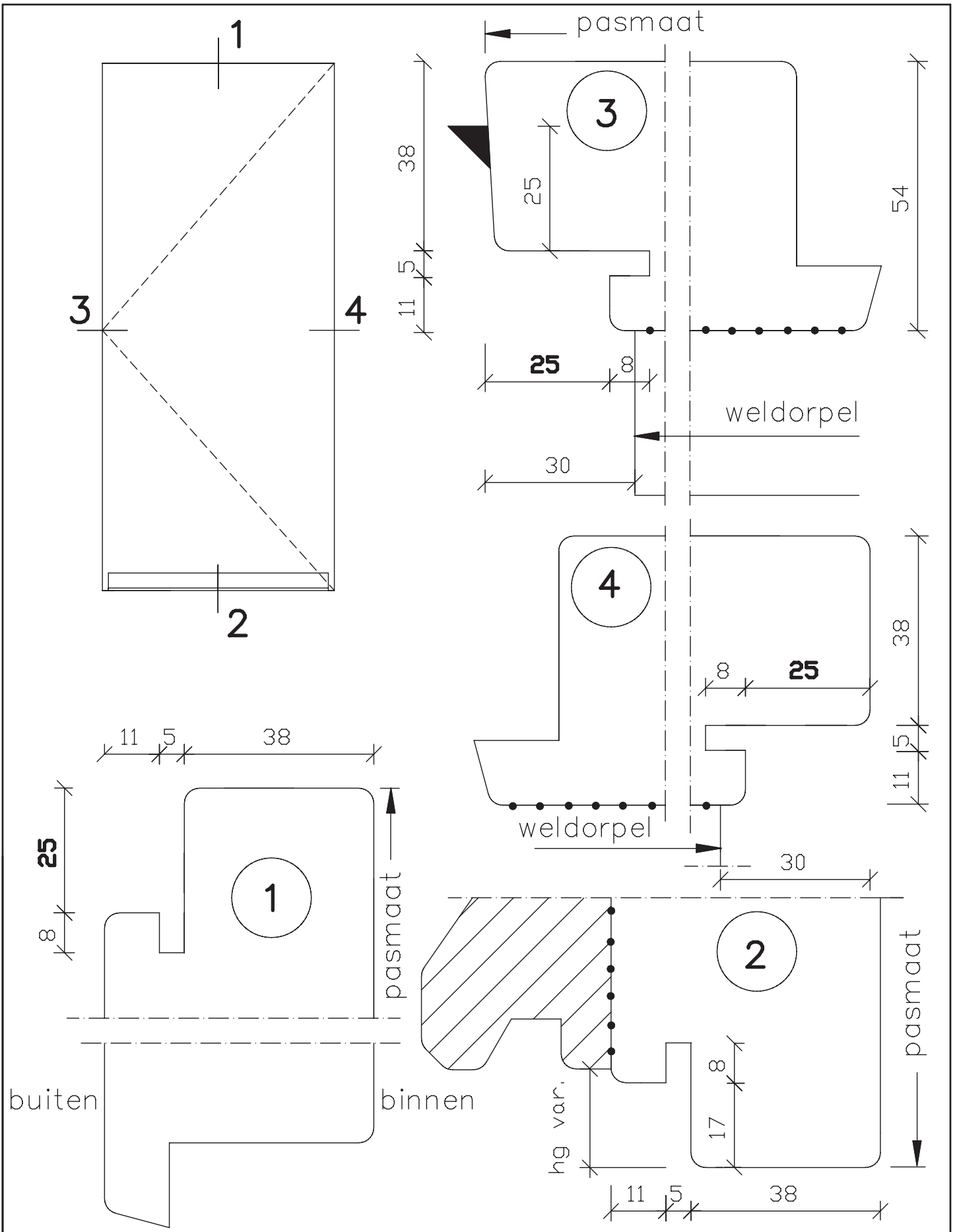


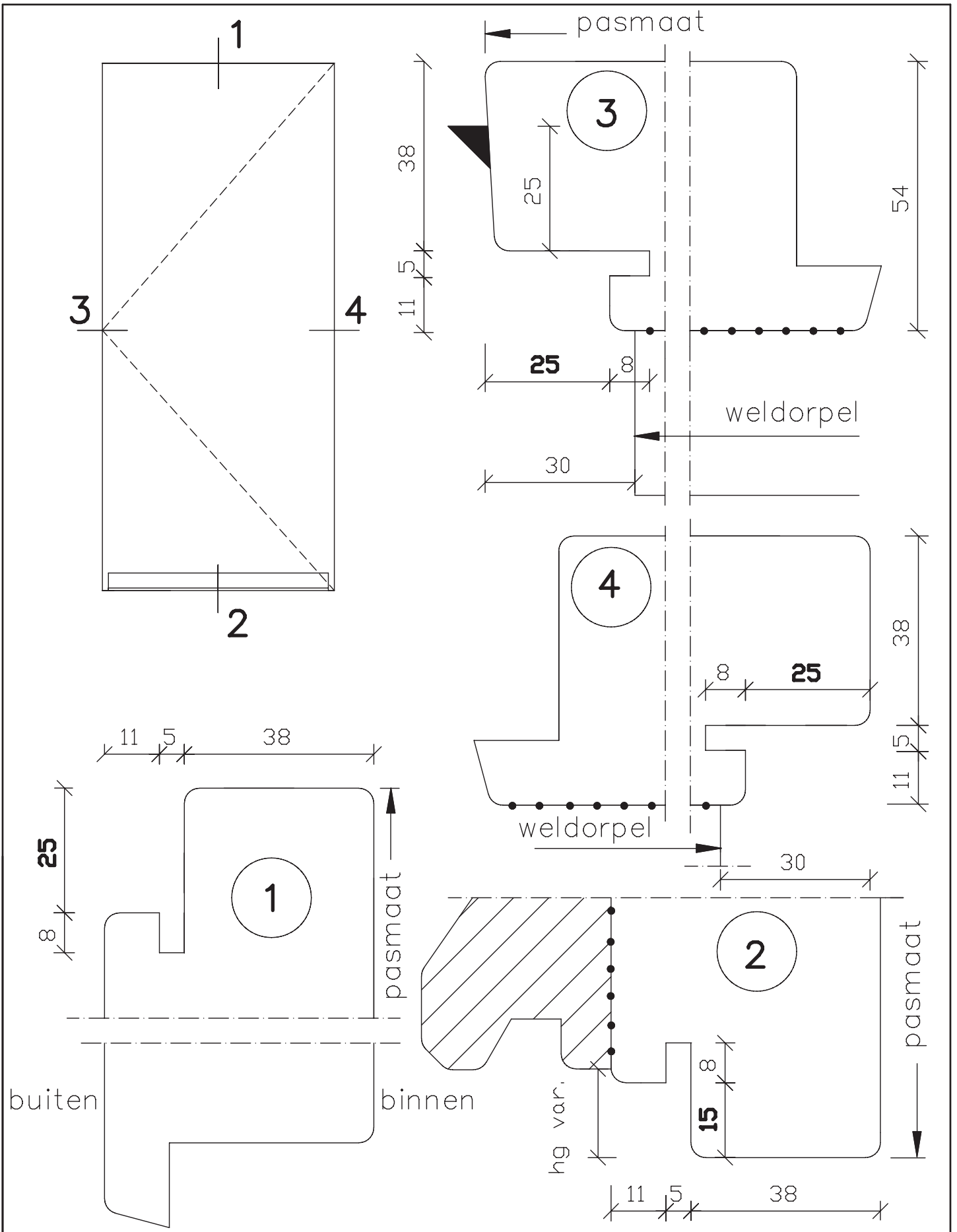
maten
in mm
okt.
2011

pas- en arm
met kader

54mm dik
binnendraaiend

Blad:
56s



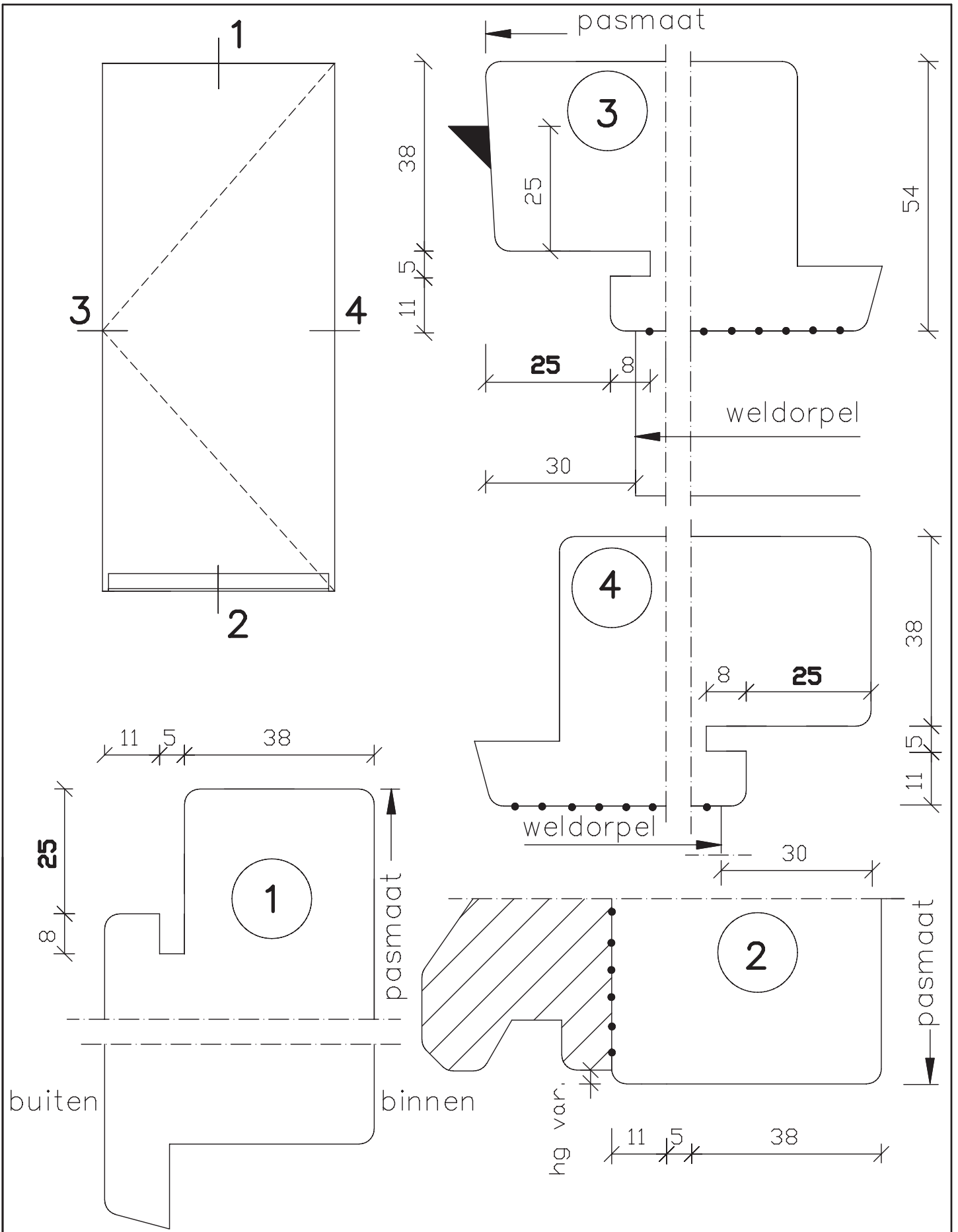


maten
in mm
okt.
2011

pas- en arm
met kader

54mm dik
binnendraaiend

Blad:
57H

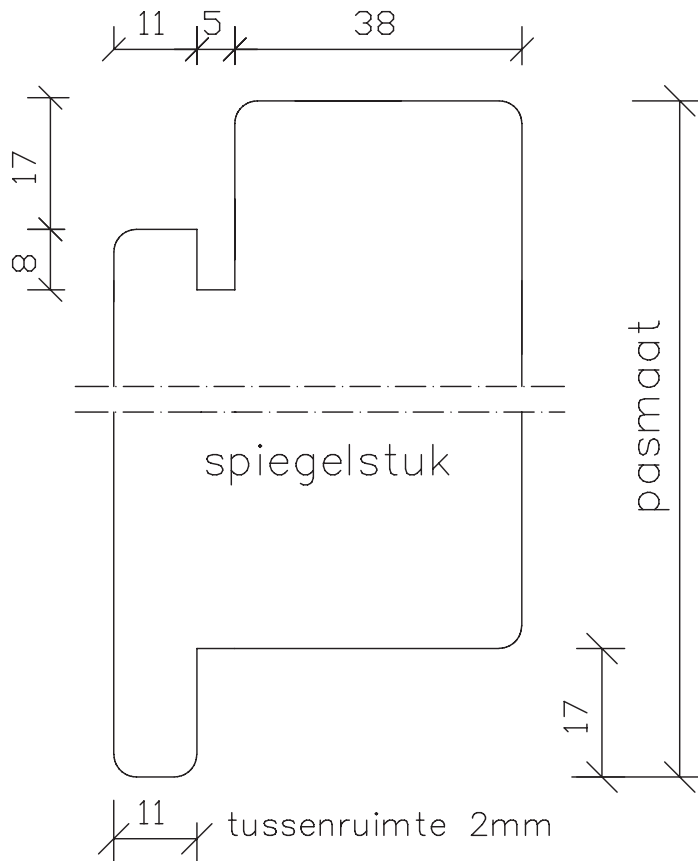


maten
in mm
okt.
2011

pas- en arm
met kader

54mm dik
binnendraaiend

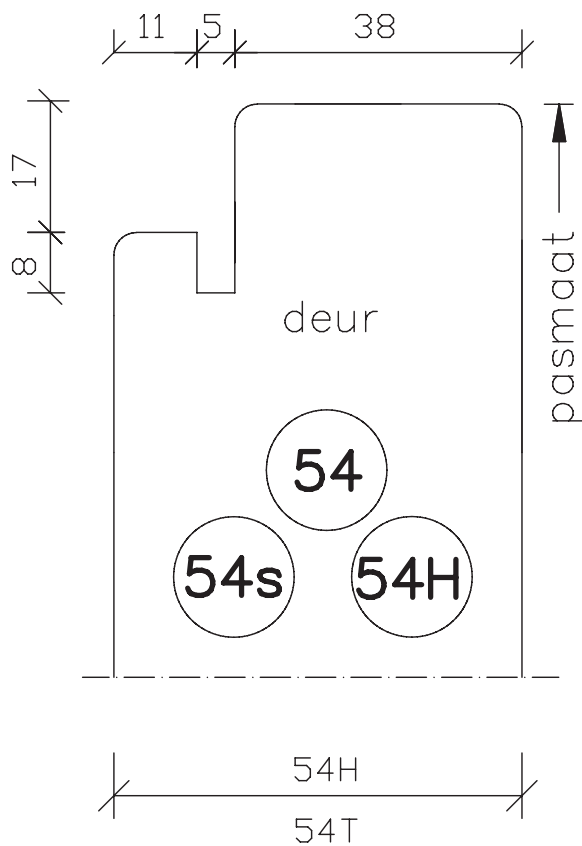
Blad:
57s



spiegelstuk
kader boven-
en zijkanten

buiten

binnen

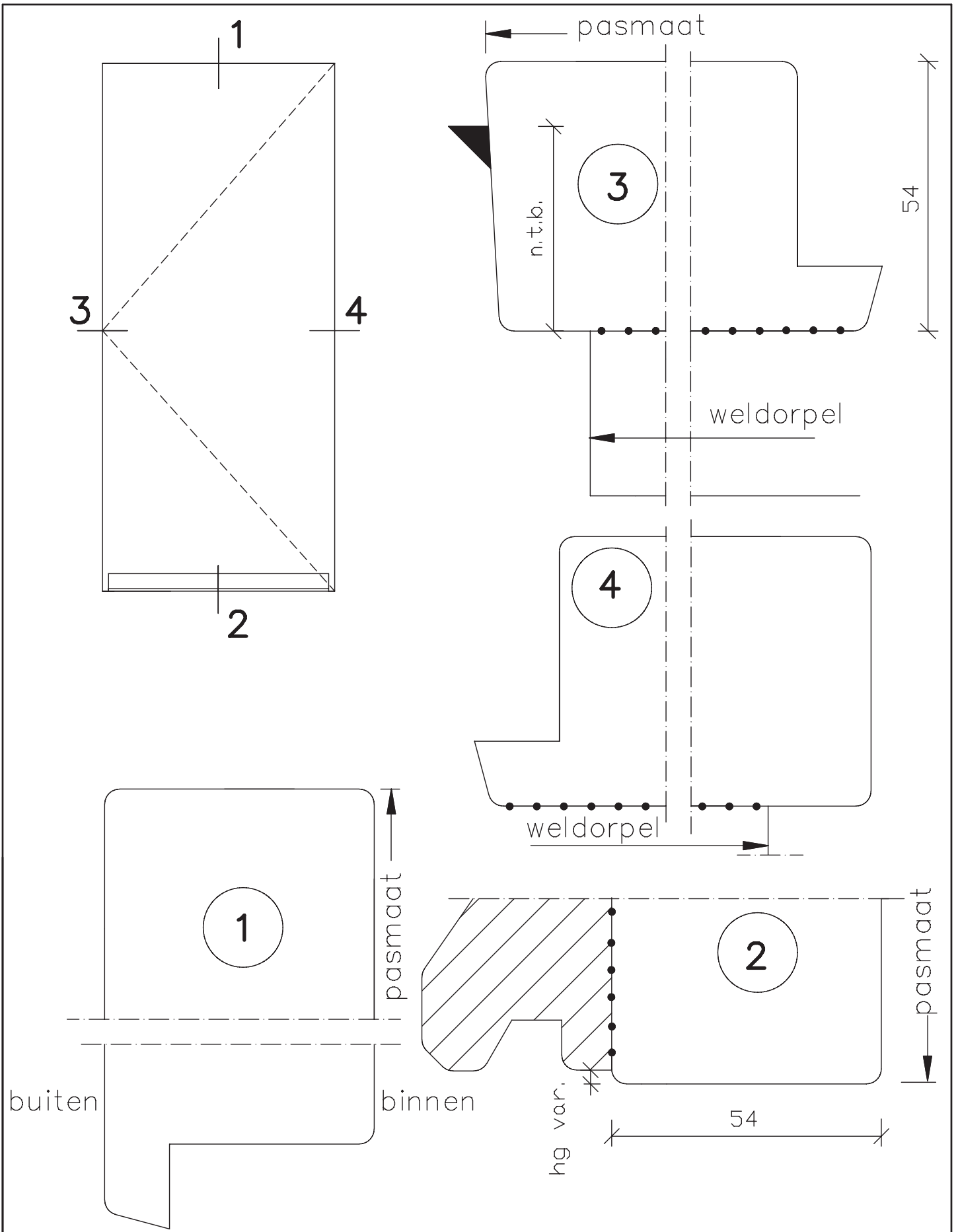


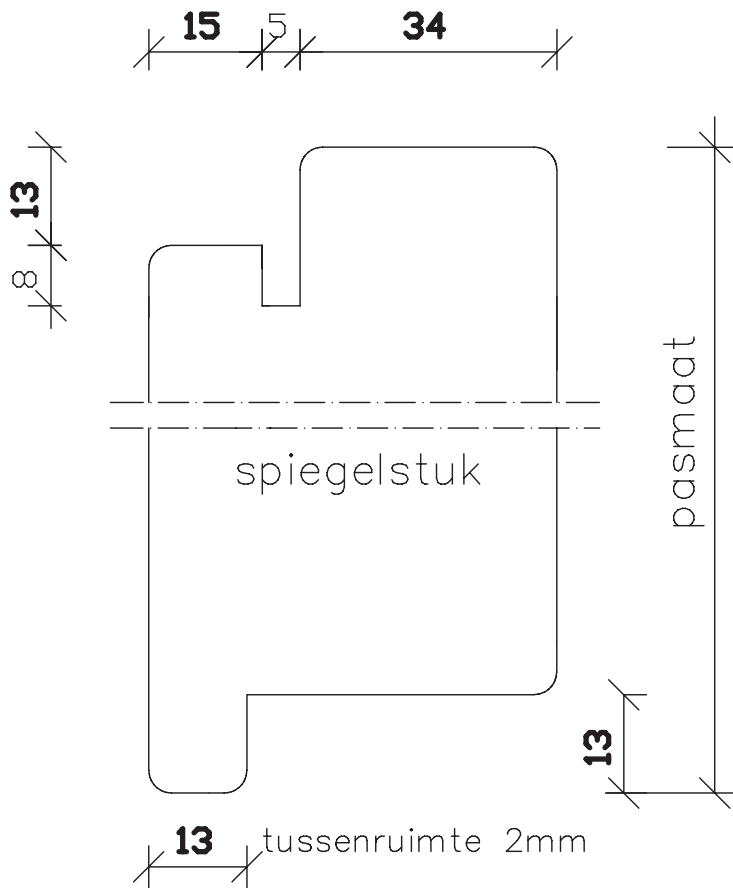
maten in mm
nov. 2011

Bewerkingen:
spiegelstuk met
aanslagspinn.

54mm dik
binnendraaiend

Blad:
934

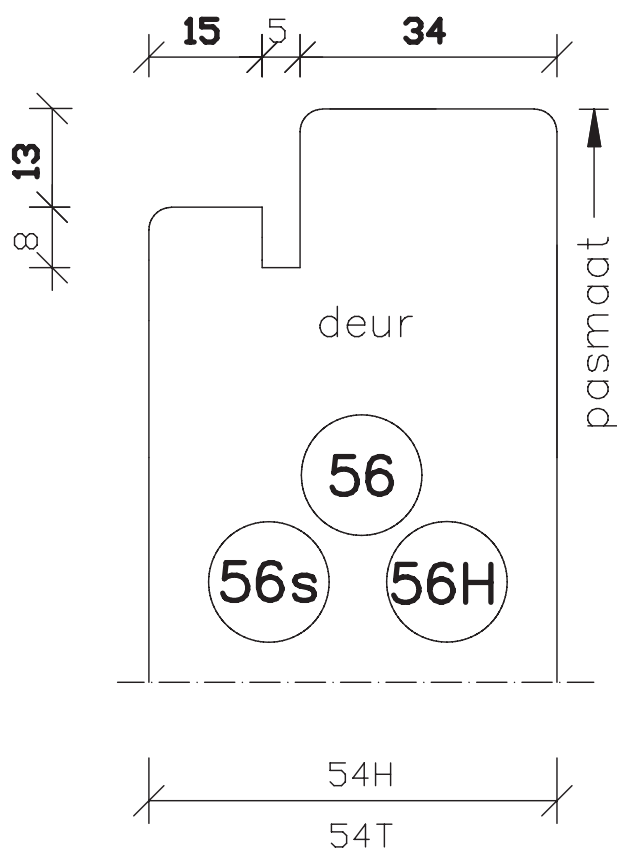




spiegelstuk
kader boven-
en zijkanten

buiten

binnen



**Deurenfabriek
Suselbeek b.v.**

maten
in mm

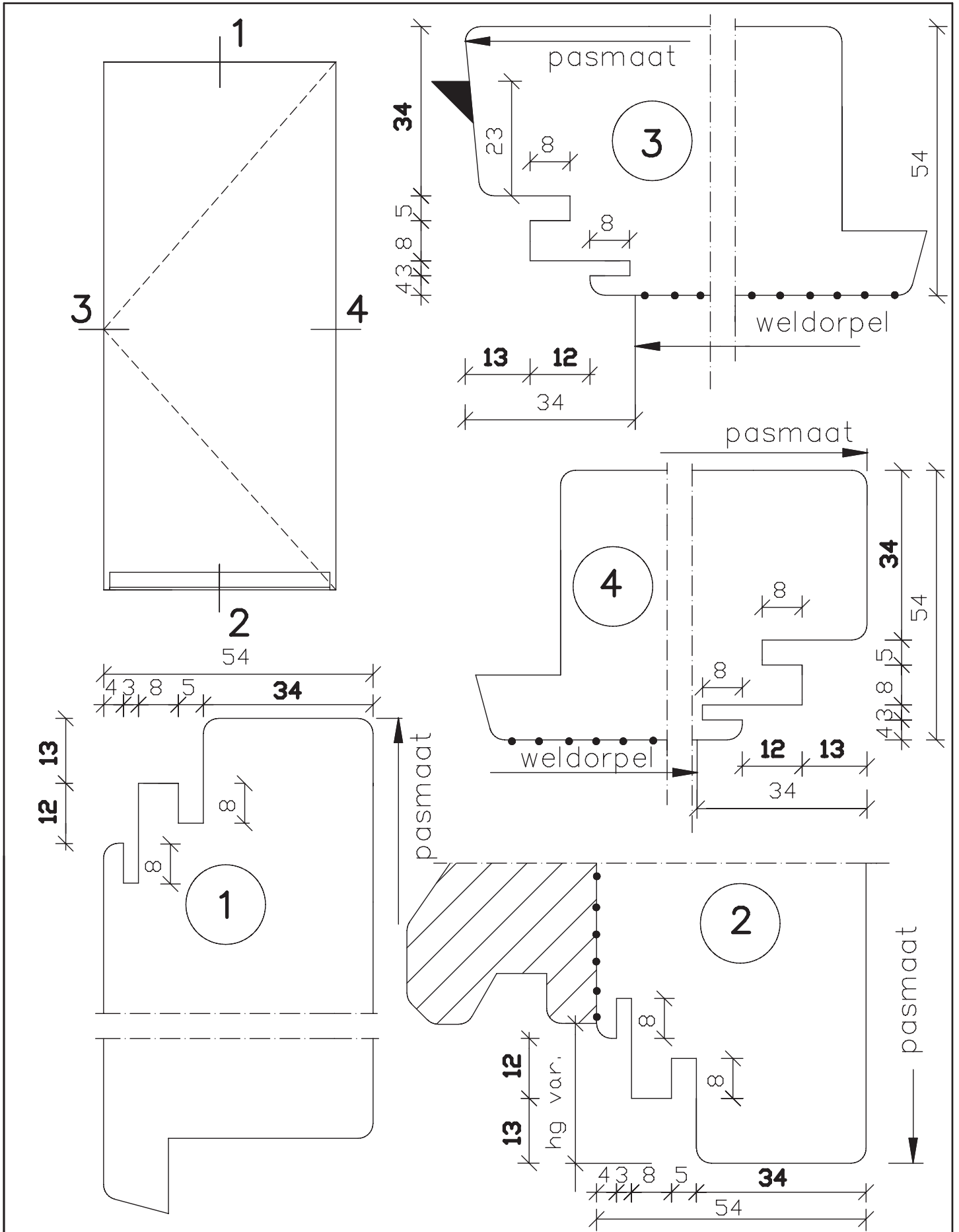
juni
2012

Bewerkingen:
spiegelstuk met
aanslagspoon.

54mm dik
binnendraaiend

Blad:

969



maten
in mm
juni
2013

pas- en arm
met
dubbel kader
54mm dik
binnendraaiend

Blad:
973